

Выключатель бесконтактный
оптический
(барьерный излучатель)

ОИ192-Р
(с регулировкой)

Паспорт
ОИ192-Р ПС

2023г.

1 Назначение

Оптический выключатель (датчик-излучатель) серии «ОИ-ОП» - это электронное устройство, формирующее оптическое излучение.

Является элементом автоматизированных систем управления технологическими процессами. Предназначен для работы во взрывобезопасной среде, не содержащей агрессивных газов и паров в концентрациях, приводящих к разрушению материала корпуса.

2 Принцип действия

Оптические выключатели серии «ОИ-ОП» состоят из отдельных излучателя и приемника, установленных на одной оси. Датчик-излучатель формирует оптический луч, направленный на приемник.

3 Технические характеристики

Типоразмер, мм	66x28x20
Номинальное расстояние излучения, мм	16000
Угол излучения, θ 1/2°	5±1
Диапазон питающих напряжений, В	10-30[DC]
Номинальное напряжение питания, В	24[DC]
Пульсация питающего напряжения, %, не более	10
Ток потребления, мА, не более	35
Наличие комплексной защиты/ от переплюсовки	Есть
Способ подключения/ Тип кабеля/ Длина, м	Разъем/ -
Степень защиты по ГОСТ 14254-2015	IP67/IP6x разъем**
Рабочая температура окружающей среды, °С	-25...+75*
Материал корпуса датчика/ гайки	Полистирол
Материал оптики	Стекло
Масса, г., не более	65

* При относительной влажности 0...85% без образования конденсата.

** х-5,6,7,8 в соответствии с IP соединителя

Изготовитель оставляет за собой право вносить изменения в конструкцию и принципиальную схему изделия, не ухудшающие его характеристики, без уведомления потребителя.

4 Дополнительная информация

Момент затяжки крепежа, Нм, не более	8
--------------------------------------	---

5 Комплектность поставки

Паспорт (на партию)	1 шт.
Датчик ОИ192-Р	1 шт.

6 Указание мер безопасности

Все подключения и переключения датчика производить при отключенном напряжении питания.

Способ защиты от поражения электрическим током датчика по ГОСТ Р 58698-2019, соответствует классу II.

7 Указания по установке и эксплуатации

- Закрепить датчик на объекте с учетом допустимых моментов затяжек (п 4).
- Рабочее положение - любое.
- Подключать датчик в строгом соответствии с ПУЭ, маркировкой и схемой подключения.
- Режим работы ПВ100.
- Загрязнение недопустимо. Отсутствие загрязнения или наличие только сухого, нетокпроводящего загрязнения активной поверхности датчика (Пункт 6.1.3.2. МЭК 60947-1 2004. Степень загрязнения 1).
- Недопустимо образование конденсата на активной поверхности датчика.

8 Правила хранения и транспортировки

Условия хранения в складских помещениях:

- Температура..... +5...+35°C
- Влажность, не более..... 85%

Условия транспортирования:

- Температура..... -50...+50°C
- Влажность, не более..... 98% (при 35°C)

9 Сведения об утилизации

Выключатель не содержит материалов, оказывающих вредное влияние на окружающую среду и здоровье человека и не требует специальных мер по утилизации. Порядок утилизации определяет организация, эксплуатирующая выключатель.

10 Гарантийные обязательства

Гарантийный срок 24 месяца со дня ввода в эксплуатацию, но не более 36 месяцев со дня отгрузки потребителю. Предприятие-изготовитель в течении гарантийного срока производит замену вышедшего из строя датчика бесплатно, при условии соблюдения правил транспортировки, хранения, монтажа, эксплуатации.

Соответствует ГОСТ ИЕС 60947-5-2-2012.

11 Сведения о сертификации

Датчик сертификации не подлежит.

12 Свидетельство о приемке

Датчик соответствует технической документации и признан годным к эксплуатации.

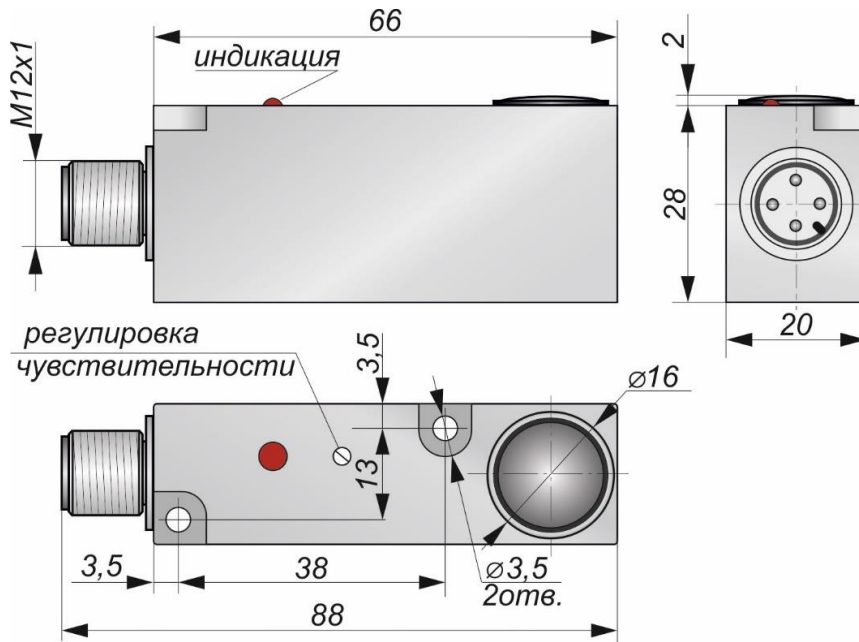
Дата выпуска _____

Представитель ОТК _____

Партия _____

М.П.

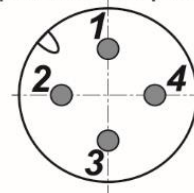
Габаритный чертеж



**Схема соединения
ОПТИЧЕСКОГО ИЗЛУЧАТЕЛЯ**



Цоколевка разъема



Дополнительные сведения: _____

Согласовано:

Должность

Фамилия/Подпись

Дата

ОИ192-Р (с регулировкой)